

# MATRIX 320™



## Leitor 2D de alto desempenho para chão de fábrica e rastreabilidade intralógica



O leitor de código baseado em imagem Matrix 320 foi projetado para CAPACITAR aplicações de RASTREABILIDADE, oferecendo benefícios para Usuários Finais e Fabricantes de Máquinas. O Matrix 320 resolve de maneira brilhante as aplicações de rastreabilidade em intralógica, distribuição, 3PL, logística de varejo e chão de fábrica.

O Matrix 320 oferece uma SOLUÇÃO COMPLETA e DESEMPENHO MÁXIMO para alcançar maior produtividade com a melhor relação preço/desempenho graças ao seu sensor 2MP superior (1920 x 1080 pixels com um formato 16: 9), alcançando um campo de visão (FOV) extra grande no eixo horizontal que compete com leitores de 3MP.

O Matrix 320 tem excelente desempenho de leitura em etiquetas e códigos DPM de alta resolução graças à poderosa iluminação inteligente configurável, permitindo 3 opções de cores capazes de resolver aplicações de rastreabilidade extremamente desafiadoras. Para aumentar a produtividade nos segmentos de intralógica e logística, as operações mãos livres possuem maior desempenho graças à reatividade ágil do Matrix 320 e sua excelente profundidade de campo (DOF).

O Matrix 320 oferece a maior flexibilidade de aplicação do mercado graças a um design modular, um número reduzido de modelos complementado por um portfólio completo de lentes, iluminações, filtros e acessórios.

O foco eletrônico integrado reduz drasticamente o tempo de instalação e permite fácil reconfiguração, melhorando a flexibilidade da produção em linha com os requisitos da Indústria 4.0. O Matrix 320 é muito fácil de instalar graças ao seu sistema de mira integrado aprimorado, HMI do botão X-Press e software DL.Code com recursos de autolearning/autosetup fáceis e intuitivos. Conectividade industrial completa, compactação geral, conectores rotativos e alto nível industrial tornam o Matrix 320 extremamente fácil de se encaixar em qualquer ambiente industrial. O novo feedback de leitura multicolorido de 360 graus configurável e a tecnologia Spot Verde/Vermelho fornecem um feedback visual excelente.

A análise de desempenho também é simplificada por uma nova interface da Web para monitorar o leitor com um conjunto completo de diagnósticos que alavanca uma nova geração de salvamento de imagens FTP.

Novo Web Device Discovery para acessar rapidamente todos os leitores da rede.

Os modelos Matrix 320 2MP complementam a família Matrix atual do Matrix 120 e Matrix 220, mais uma vez estabelecendo a liderança da Datalogic em leitores de códigos de barras industriais fixos.

### DESTAQUES

- Sensor inovador de 2 MP (1920 × 1080 pixels com fator de forma 16:9) com excelente profundidade de campo (DOF) e campo de visão horizontal (FOVH)
- Soluções de iluminação configuráveis inteligentes, permitindo 3 opções de cores em dois formatos
- Ajuste de foco eletrônico
- Acessórios como capas de proteção e filtros para fácil gerenciamento de estoque
- Nova geração de salvamento de imagem FTP
- Conectividade industrial completa
- O novo Web Device Discovery simplifica o acesso e o monitoramento de todos os leitores da rede
- Novo feedback visual multicolorido de 360 graus configurável
- Qualidade industrial superior

### APLICAÇÕES

#### Manufatura

*Automotivo, Alimentos e Bebidas, Farmacêutico, Eletrônica, Fabricação Geral*

- Leitura de marcação direta na peça
- Rastreabilidade de componentes e peças
- Rastreabilidade de limpeza (automática)
- Impressão e aplicação
- Rastreabilidade de embalagem secundária
- Rastreabilidade de Fim de Linha

#### Manufatura, Transporte e Logística, Varejo

*Manufatura, Transporte e Logística, Automação Intralógica do Varejo, Armazém Automatizado, Centro de Distribuição*

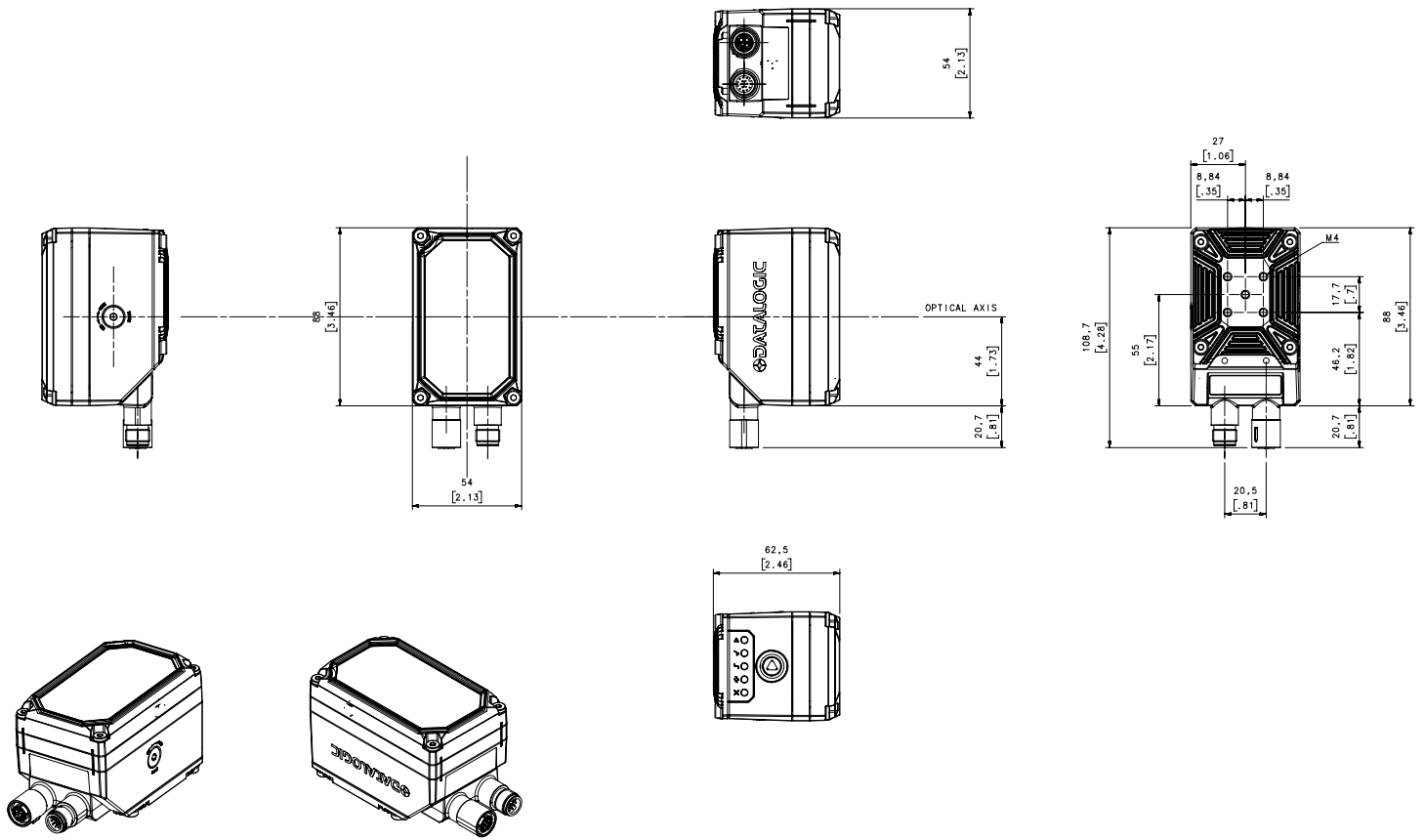
- Entrada, coleta de paletes (empilhadeira)
- Verificação de Impressão e aplicação (re-etiquetagem)
- Despaletização, rastreabilidade de peça
- Atendimento do pedido (automático, manual)
- Paletização (automática, manual), preparação da caixa
- Rastreabilidade de paletes, embalagem de paletes
- Recuperação para saída (Empilhadeira)
- Logística reversa

# DADOS TÉCNICOS

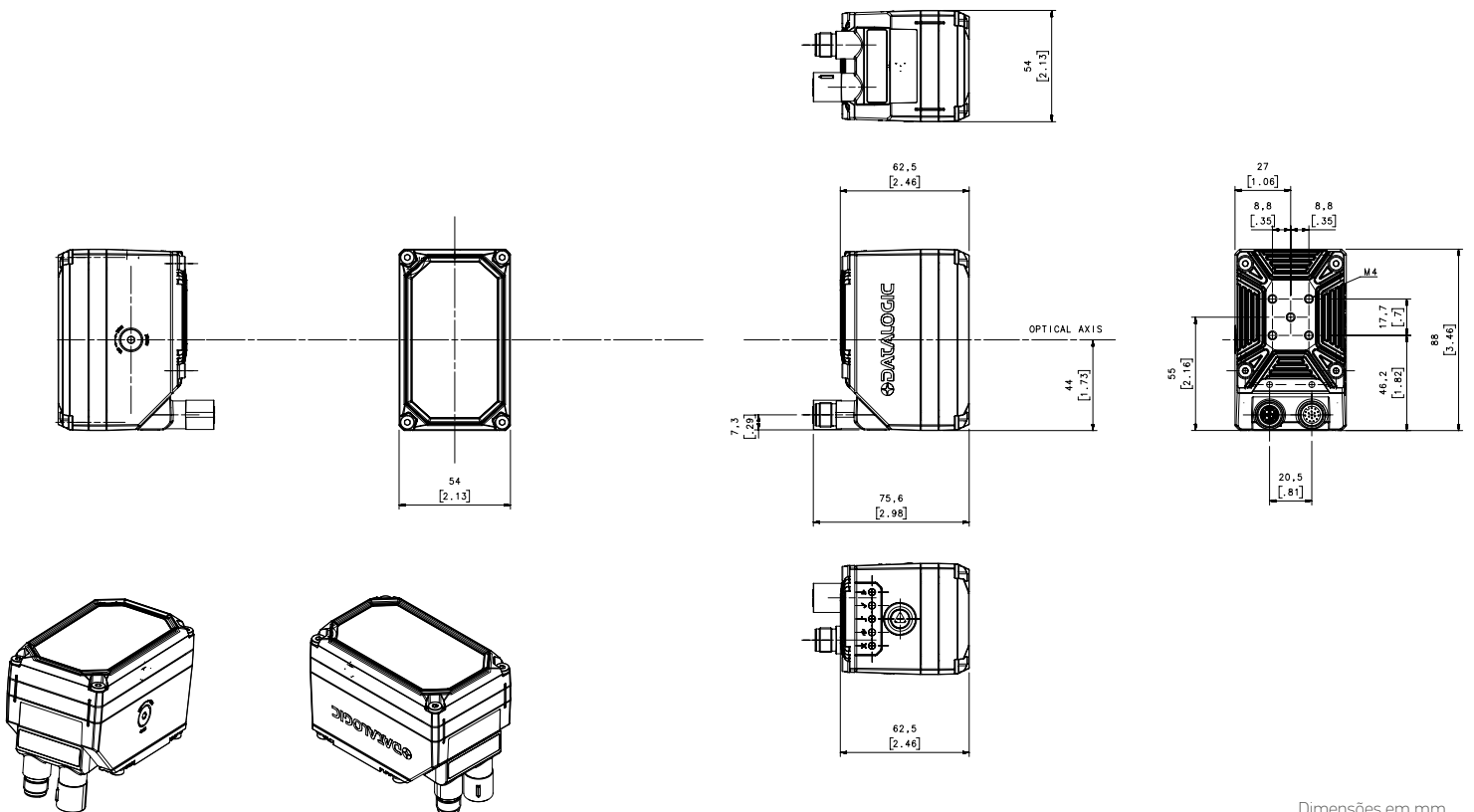
	<b>Modelo de iluminador de 14 LEDs</b>	<b>Modelo de iluminador de 36 LEDs</b>
<b>Sensor</b>	Resolução da imagem 2.0 Mpixel (1920 x 1080), fator de forma 16: 9 - obturador global CMOS de 1/3"	
<b>Taxa de Quadros</b>	60 quadros/s	
<b>Alcance de leitura</b>	Mínimo: 35 mm Máximo: 1000 mm	Mínimo: 70 mm Máximo: 1500 mm
<b>Modelos ópticos (Ângulos de visão)</b>	Lente líquida de 9 mm (34°), lente líquida de 16 mm (20°)	
<b>Controle de Foco Óptico</b>	Controle de foco eletrônico	
<b>Iluminação</b>	Cores dos iluminadores internos: luzes azuis, vermelhas, brancas Energia dos iluminadores internos: alta potência 14 LEDs, muito alta potência 36 LEDs	
<b>Simbologias Legíveis</b>	Códigos 1D: todas as simbologias unidimensionais padrão Códigos 2D: Matriz de Dados, Código QR, Micro QR, MAXICODE, Aztec, Código Dot Códigos postais: Australia Post, Royal Mail, Kix code, Japan Post, PLANET, POSTNET (+ BB), Intelligent Mail, Swedish Post e muito mais	
<b>Métricas de Qualidade de Código</b>	Padrão 1D CQ: ISO/IEC 15416 Padrão CQ 2D: ISO/IEC 16022/18004, ISO/IEC 29158 (AIM-DPM), ISO/IEC 15415	
<b>Fonte de Energia</b>	24 VDC ± 10%	
<b>Consumo Máximo de Energia</b>	0,42 A, 10 W máx.	0,62 A, 15 W máx.
<b>Classe de Proteção EN60529</b>	IP65 e IP67	
<b>Temperatura de Operação</b>	-0 a 45°C (32 a 113°F)	
<b>Temperatura de Armazenamento</b>	-20 a 70 °C (-4 a 158°F)	
<b>Material da Caixa</b>	Caixa de alumínio e capa de proteção de plástico para janela	
<b>Dimensões</b>	H 108,7 x W 54 x L 55,5 mm (4,3 x 2,1 x 2,2 in) C Conector a 0° H 88 x W 54 x L 75,6 mm (4,3 x 2,1 x 2,2 pol.) Conector a 90°	H 115,5 x W 126 x L 70,3 mm (4,6 x 4,9 x 2,8 in) Conector a 0° H 101 x W 126 x L 90,7 mm (4,6 x 4,9 x 2,8 pol.) Conector a 90°
<b>Peso</b>	380 gr (13.4 oz)	
<b>Resistência dos gases de sulfurados</b>	Disponível para todos os modelos de acordo com ISO EN 60068-2-43	
<b>ESD Seguro</b>	SIM, estará disponível como acessório de capa frontal	
<b>Proteção YAG Laser</b>	SIM, disponível como acessório de filtro (compatível com capa ESD)	
<b>Cabos Flexíveis</b>	SIM, disponível como acessórios	
<b>Filtro Polarizador</b>	Acessório de capa polarizador	
<b>Interfaces de comunicação incorporadas</b>	<ul style="list-style-type: none"> <li>- Ethernet 10/100/1000 Mbit/s: TCP/IP, UDP, FTP e Fieldbus PROFINET IO, Ethernet IP, Modbus TCP</li> <li>- Serial RS-232/RS-422FD até 115.2 Kbit/s + Serial Aux RS-232 até 115.2 Kbit/s</li> <li>- OPC UA</li> </ul>	
<b>Rede de Leitores</b>	Datalogic ID-NET™	
<b>Modos de Conectividade</b>	Pass Through, Master/Slave, Ethernet ponto a ponto	
<b>Entradas Digitais</b>	entradas opto-acopladas e insensíveis à polaridade Máx. Tensão 30 VDC Máx. Corrente de entrada 10 mA	
<b>Saídas Digitais</b>	3 saídas: NPN configurável, PNP e PP protegidos contra curto-circuito VOUT (ILOAD = 0 mA) máx. 24 Vdc VOUT (ILOAD = 100 mA) máx. 3 Vdc ILOAD máx. 100mA Usando a caixa de conexão CBX, as 2 primeiras saídas são opto-acopladas	
<b>Sistema de Mira</b>	Mira de projeção cruzada a laser vermelha	
<b>Interface do Usuário</b>	Feedback visual multicolorido de 360 graus configurável LEDs de ponto verde e ponto vermelho Interface Homem Máquina X-PRESS™ Beeper, botão X-PRESS™, 7 LEDs (Status, Comunicação, Acionador, Boa Leitura, Pronto, Ligado, Rede) Interface de monitoramento da web	
<b>Programação de Dispositivo</b>	DL.CODE™ software baseado em Windows (programação via Ethernet ou Interface Serial) com formatador de saída Javascript Programação em Modo Host Serial Interface Homem Máquina X-PRESS™	
<b>Garantia</b>	Garantia de fábrica de 2 anos	

# DIMENSÕES

## MATRIX 320 14 LEDs ILUMINADORES - CONECTORES RETOS DE 0°



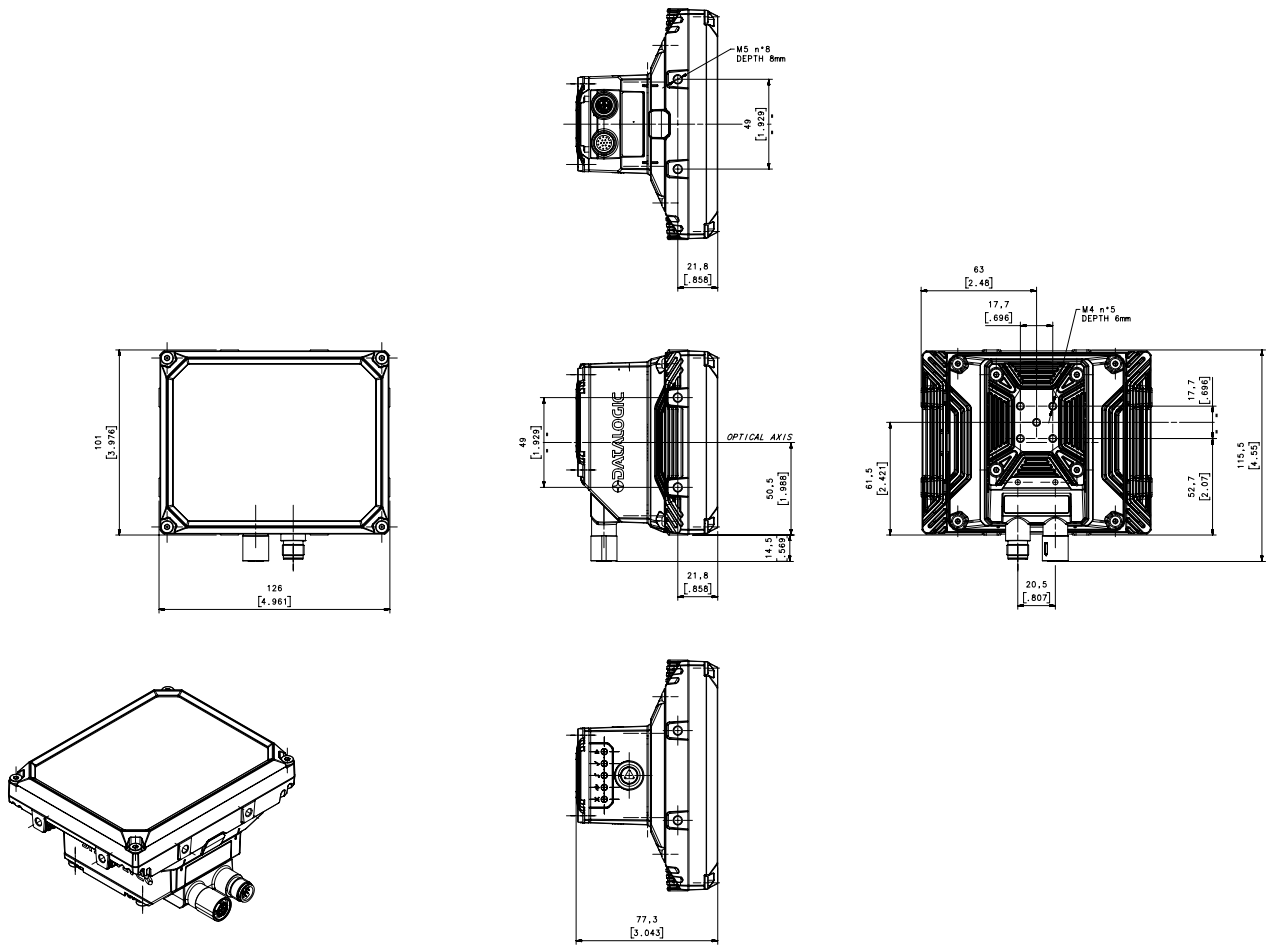
## MATRIX 320 14 LEDs ILUMINADORES - CONECTORES DE 90°



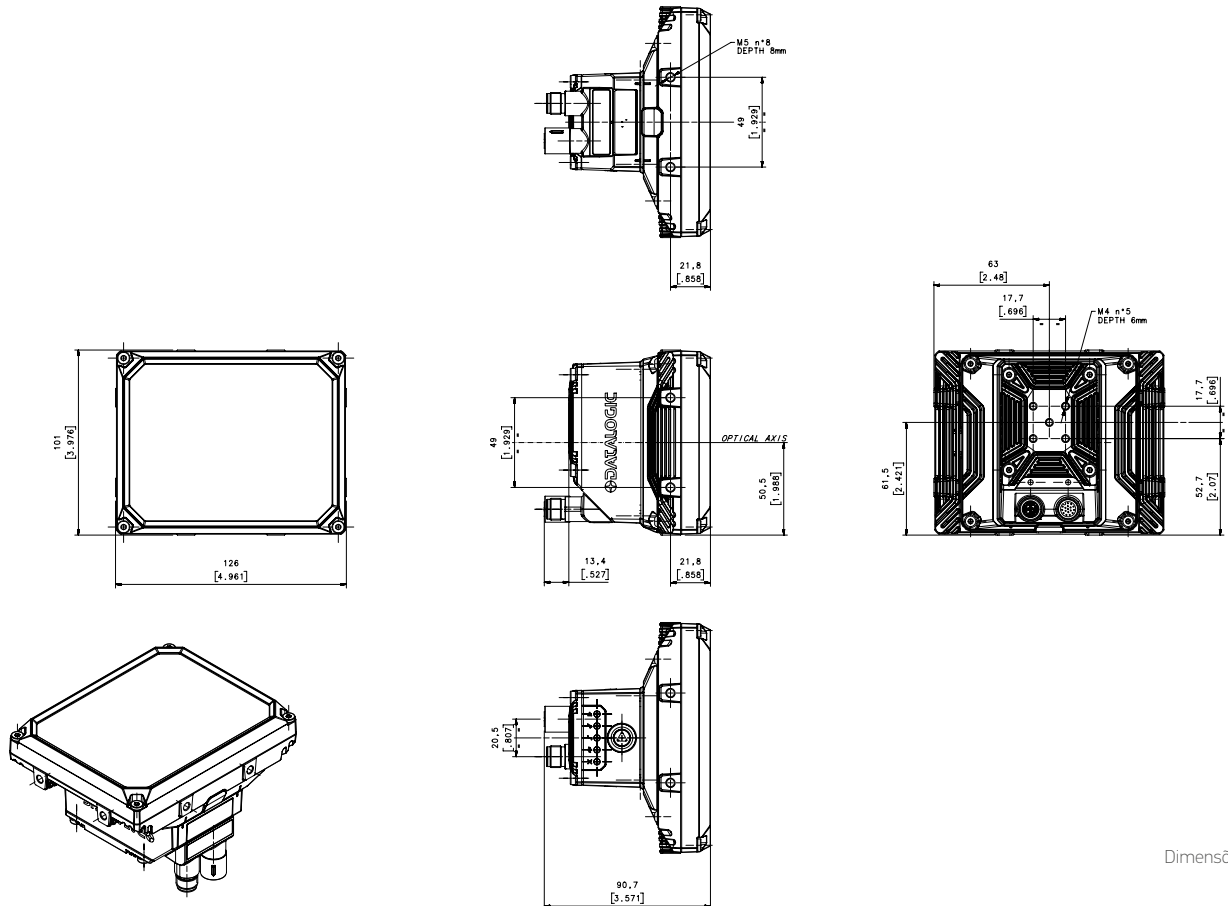
Dimensões em mm

# DIMENSÕES

## MATRIX 320 36 LEDs ILUMINADORES - CONECTORES RETOS DE 0°



## MATRIX 320 36 LEDs ILUMINADORES - CONECTORES DE 90°



Dimensões em mm

# MODELOS

P/N	DESCRIÇÃO	MODELOS ÓPTICOS		ENERGIA DO ILUMINADOR		COR DA LUZ DO ILUMINADOR		
		Lente líquida 9 mm	Lente líquida 16 mm	14 LEDS DE ALTA POTÊNCIA	36 Leds de altíssima potência	Azul	Vermelho	Branco
938100020	Matrix 320 705-330 LL9 14L 45D VER	x		x			x	
938100021	Matrix 320 706-330 LL9 14L 45D BRA	x		x				x
938100022	Matrix 320 707-330 LL9 14L 45D AZU	x		x		x		
938100023	Matrix 320 709-430 LL16 14L 25D VER		x	x			x	
938100024	Matrix 320 710-430 LL16 14L 25D BRA		x	x				x
938100025	Matrix 320 711-430 LL16 14L 25D AZU		x	x		x		
938100029	Matrix 320 721-330 LL9 36L 45D VER	x			x		x	
938100030	Matrix 320 722-330 LL9 36L 45D BRA	x			x			x
938100031	Matrix 320 723-330 LL9 36L 45D AZU	x			x	x		
938100032	Matrix 320 725-430 LL16 36L 25D VER		x		x		x	
938100033	Matrix 320 726-430 LL16 36L 25D BRA		x		x			x
938100034	Matrix 320 727-430 LL16 36L 25D AZU		x		x	x		

**Matrix 320 7 X X - X X 0**

**Sensor**  
7 = 2MP

**Iluminadores Internos**

- 05 = 14 LED TIR Abertura da Lente 45 Graus Luz Vermelha
- 06 = 14 LED TIR Abertura da Lente 45 Graus Luz Branca
- 07 = 14 LED TIR Abertura da Lente 45 Graus Luz Azul
- 09 = 14 LED TIR Abertura da Lente 25 Graus Luz Vermelha
- 10 = 14 LED TIR Abertura da Lente 25 Graus Luz Branca
- 11 = 14 LED TIR Abertura da Lente 25 Graus Luz Azul
- 21 = 36 LED TIR Abertura da Lente 45 Graus Luz Vermelha
- 22 = 36 LED TIR Abertura da Lente 45 Graus Luz Branca
- 23 = 36 LED TIR Abertura da Lente 45 Graus Luz Azul
- 25 = 36 LED TIR Abertura da Lente 25 Graus Luz Vermelha
- 26 = 36 LED TIR Abertura da Lente 25 Graus Luz Branca
- 27 = 36 LED TIR Abertura da Lente 25 Graus Luz Azul

**Opções**  
0 = Padrão

**Interface**  
3 = Gigabit Ethernet (GIGE)

**Óptico**  
3 = controle de foco eletrônico de 9 mm (lente líquida)  
4 = controle de foco eletrônico de 16 mm (lente líquida)

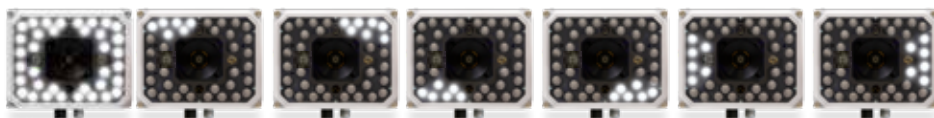
## 14 LED - MODELOS DE ILUMINADOR E CONFIGURAÇÃO DA CADEIA DE LED

Luzes Acesas	CORES dos LEDs
Todas as Correntes	Branco, Vermelho, Azul
Corrente Central	Branco, Vermelho, Azul
Corrente Superior/Inferior	Branco, Vermelho, Azul



## 36 LED - MODELOS DE ILUMINADOR E CONFIGURAÇÃO DA CADEIA DE LED

Luzes Acesas	CORES dos LEDs
Todas as cadeias	Branco, Vermelho, Azul
Cima Esquerda	Branco, Vermelho, Azul
Superior direito	Branco, Vermelho, Azul
Inferior Esquerdo	Branco, Vermelho, Azul
Inferior Direito	Branco, Vermelho, Azul
Esquerdo	Branco, Vermelho, Azul
Direito	Branco, Vermelho, Azul
Qualquer combinação das opções de cadeia acima	Branco, Vermelho, Azul



## COR DOS LEDS ILUMINADORES

Energia do Iluminador	CORES dos LEDs
14 LED	Branco, Vermelho, Azul
36 LED	Branco, Vermelho, Azul



## COR PADRÃO DE FEEDBACK VISUAL DE 360 GRAUS

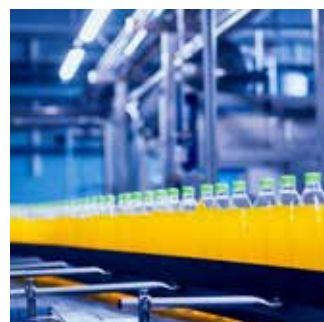
Configuração padrão	CORES dos LEDs
Boa Leitura	Verde
Sem Leitura	Vermelho
Configuração	Azul



# ACESSÓRIOS

CATEGORIA	NÚMERO DA PEÇA	DESCRIÇÃO
<b>Cabo</b>	93A050058	Cabo M12-IP67 para CBX ou QL (1m)
	93A050059	Cabo M12-IP67 para CBX ou QL (3m)
	93A050060	Cabo M12-IP67 para CBX ou QL (5m)
	93A051390	Cabo M12-IP67 para CBX ou QL (10m)
	93A050116	Cabo Flexível M12-IP67 17p para CBX ou QL (1m)*
	93A050117	Cabo Flexível M12-IP67 17p para CBX ou QL (3m)*
	93A050118	Cabo Flexível M12-IP67 17p para CBX ou QL (5m)*
	93A050122	Cabo Ethernet M12-IP67 GIGA Codificado em X (1m)
	93A050123	Cabo Ethernet M12-IP67 GIGA Codificado em X (3m)
	93A050124	Cabo Ethernet M12-IP67 GIGA Codificado em X (5m)
	93A050140	Cabo Ethernet M12-IP67 GIGA Codificado em X (10m)
	93A050125	M12-IP67 GIGA Ethernet Cabo Flexível Codificado em X (1m)*
	93A050126	M12-IP67 GIGA Ethernet Cabo Flexível Codificado em X (3m)*
93A050127	M12-IP67 GIGA Ethernet Cabo Flexível Codificado em X (5m)*	
<b>Capa frontal</b>	93ACC0271	Capa STD LT 14L M320/P2
	93ACC0272	Capa STD LT 36L M320/P2
	93ACC0273	Capa Polarizer LT 14L M320/P2
	93ACC0274	Capa Polarizer LT 36L M320/P2
<b>Filtro</b>	95A900018	Filtro YAG Cut LT 14L M320/P2
	95A900022	Filtro YAG Cut LT 36L M320/P2
<b>Suporte</b>	93ACC0282	BK-32-000 STD FIX SUPORTE M320/P2 CORPO
	93ACC0283	BK-32-010 PIVOT FIX SUPORTE M320/P2 CORPO

\* Adequado para aplicações de braços robóticos



## OFERTA DE PRODUTOS DATALOGIC



Sensores



Leitores de mão



Computadores Móveis



Sistemas de Marcação a Laser



Leitor de Segurança a Laser



Sistemas de Visão



Leitores Industriais Fixos



Cortinas de Luz de Segurança

DS-MATRIX320-PT Rev A 20201215